

UNSS 2021

Je suis Jeune Arbitre en TIR A L'ARC



SOMMAIRE

LE JEUNE ARBITRE

PRÉSENTATION	3
1. S'ENGAGE À RESPECTER LA CHARTE DE L'UNSS	4
2. MAITRISE LES RÈGLES DE L'ACTIVITÉ	5
3. CONNAIT SON RÔLE EN LIEN AVEC SES MISSIONS	13
4. EST IDENTIFIÉ	15
5. SATISFAIT AUX EXIGENCES DE LA CERTIFICATION	16
6. VALORISE SON PARCOURS	23
7. ACTUALISE SON NIVEAU DE COMPÉTENCES	25
8. BOÎTE À OUTILS	28
ANNEXE	30
▶ LE JEUNE ARBITRE DANS LES TEXTES OFFICIELS	

En cliquant sur les numéros des pages définies dans ce sommaire, vous arriverez directement sur le chapitre souhaité !

Dans le livret, pour revenir à ce sommaire, cliquez sur le numéro en bas de chacune des pages



LE JEUNE ARBITRE

*Arbitrer,
c'est partager une passion !*

Présentation

Tout élève de collège ou de lycée a la possibilité de suivre une formation afin de pouvoir officier au sein des rencontres sportives, de s'engager dans la vie associative et ce, dans le cadre de l'Union Nationale du Sport Scolaire (UNSS).

Les compétences attendues se trouvent dans le livret Jeune Arbitre de chaque activité.



« L'arbitrage est un moyen de partager une passion et de vivre des moments inoubliables sans compter que les arbitres sont les premiers acteurs du jeu. »

Bess GUESDON

Jeune Arbitre du Lycée J. Perrin à Lambersart (59)

Vidéo de présentation en suivant ce lien hypertexte ci-dessous :



DEVENIR JEUNE ARBITRE, C'EST :



- Apprendre à **faire des choix** et s'y tenir,
- **Prendre des décisions pertinentes** (sécurité, équité, loyauté) et **justifier ses choix**.
- **Mesurer** les conséquences de ses actes,
- **Acquérir** au cours de sa formation les connaissances et les compétences inhérentes aux différents rôles sociaux nécessaires aux exigences de l'activité (arbitre, juge, chronométreur, starter, table de marque...),
- Prendre et **assumer des responsabilités**.

1. LE JEUNE ARBITRE S'ENGAGE À RESPECTER LA CHARTE DE L'UNSS

Tout jeune officiel UNSS, de par sa formation, est en mesure de lire cette charte au moment du protocole et de la respecter au sein des événements auxquels il participe :

« Les jeunes licenciés ici présents seront rapidement les adultes de demain, garants des valeurs de la République. »

L'organisation de l'ensemble de nos championnats s'appuie sur les compétences de tous nos Jeunes Officiels qui font preuve d'un esprit d'initiative et d'une responsabilisation exemplaires.

Être responsable, c'est être capable de respecter des règles, de respecter les autres mais aussi soi-même et ce en accord avec les emblèmes de la République. »

Pour montrer l'attachement de l'UNSS au « vivre ensemble », je vous invite à vous lever pour notre hymne national :

« La Marseillaise ».

Le Jeune Arbitre doit :

- **Connaître** le règlement de l'activité
 - **Être** objectif et impartial
 - **Permettre** le déroulement de la rencontre dans le respect de l'équité sportive.
 - **Connaître** les différentes tâches liées à sa mission.
- Pour remplir sa mission, le Jeune Arbitre doit, à chaque journée de formation ou de compétition, disposer de l'ensemble des **documents** nécessaires (licence UNSS, règlement de l'activité...) et du **matériel** nécessaire pour remplir sa fonction.
- Le Jeune Arbitre UNSS doit s'engager à respecter les termes du **serment** ci-dessous :

« Au nom de tous les Jeunes Arbitres / Jeunes Juges, je promets que nous remplirons nos fonctions en toute impartialité, en respectant et suivant les règles qui les régissent, dans un esprit de sportivité »

Comité International Olympique

2. LE JEUNE ARBITRE MAITRISE LES RÈGLES DE L'ACTIVITÉ

NIVEAUX DE CHAMPIONNAT

Il y a six tableaux distincts dans la compétition.

<i>Un titre de Champion de France par tableau</i>	<ul style="list-style-type: none">- Collèges établissement- Lycées établissement- Collèges excellence- Lycées excellence- Sport Partagé collèges- Sport partagé lycées.- Lycées professionnels (extraction classement lycée établissement)
---	--

SPECIFICITES DES CATEGORIES

Tous les archers des équipes de **niveau "Établissement" et "sport partagé"** doivent utiliser un arc qui passe dans le gabarit (200 mm intérieur) et dont les branches ont une puissance maximum marquée (marquage d'origine constructeur) inférieure ou égale à 26" livres (branches marquées : 24/26 lbs).

L'appartenance au tableau « **Excellence** » se définit d'après le matériel des archers. Si l'un des archers d'une équipe utilise un arc qui ne passe pas dans un gabarit circulaire de 200 mm de diamètre mis à disposition par l'organisateur, et/ou utilise des branches marquées supérieures à 26 lbs (exemple 26/28) l'équipe concoure en catégorie excellence.

Cette mesure se fait avec un gabarit totalement horizontal ; l'arc passant parfaitement verticalement de haut en bas.

Pour ce contrôle, l'arc est monté (poignées, branches, viseurs, stabilisateurs, etc....) sans la corde.

Les épreuves pour les six tableaux sont les mêmes. Les qualifications aux Championnats de France se font dans chaque tableau, obligatoirement à l'issue de Championnats d'Académie ou de Championnats inter-académiques (voire Multi Académiques).

COMPOSITION DES EQUIPES

Les équipes sont obligatoirement mixtes.

Elles sont composées obligatoirement de quatre archers, qui peuvent être de catégories d'âge différentes.

- *ETABLISSEMENT COLLEGES* ou *LYCEES*
- *EXCELLENCE COLLEGES* ou *LYCEES*
- *SPORT PARTAGE COLLEGES* ou *LYCEES* : (mixte, 2 archers valides, 2 archers en situation de handicap)

DISTANCE DE TIR

Le tir a lieu à 15 mètres.

MATERIEL UTILISE

- Seuls les arcs classiques sont autorisés (pas d'arc à poulies).
- ***Le Jeune Arbitre doit pouvoir contrôler le matériel pour tous les championnats***

Que doit contrôler le Jeune Juge-Arbitre ?

Le contrôle du matériel a lieu à l'arrivée sur le lieu du championnat dès l'inscription des équipes, il peut également être procédé à un contrôle à tout moment de la compétition.

- **Championnat sport partagé collèges et lycées :**

Des dispositions particulières concernant le matériel et le déroulement figurent dans un document spécifique, contenu dans la « Fiche Sport » de l'activité Tir à l'Arc (onglet « UNSS direction active » sur la page d'accueil du site).

- **Championnat d'établissement collèges et lycées et Excellence :**

La conformité du matériel de tir en fonction du championnat disputé par l'équipe. Pour les championnats établissement collèges et lycées : l'arc débandé muni de tous ses accessoires doit passer verticalement dans le gabarit de 20 cm, celui-ci étant tenu horizontalement.

En outre pour les championnats d'établissement et d'excellence, **le matériel utilisé par l'archer doit respecter les caractéristiques suivantes** (caractéristiques issues des règlements de la FFTA) :

- **L'arc**

- La branche du haut ne doit pas avoir de marque ou d'inscription sur l'intérieur. Seule la marque d'origine du fabricant est autorisée.

- Le klicker (ou contrôleur d'allonge) peut être sonore et/ou visuel, mais non électrique ou électronique. Le double klicker est interdit.

- **Le Viseur**

Si l'arc en est équipé :

- Il ne peut pas y avoir plus d'un système de visée. Le point de visée peut être une fibre optique (la fibre optique ne peut excéder 2 cm sauf si son attache et son extrémité ne sont pas dans la ligne de visée de l'archer à pleine allonge).

- Il peut être réglé latéralement et verticalement.

- Le système de visée ne comportera pas de prisme, de lentille, de verre grossissant, ni d'appareil électrique ou électronique.

- **La Corde**

- La hauteur du tranche-fil ne doit pas arriver au niveau de l'œil quand l'archer est en visée

- La corde ne doit pas avoir de système permettant une aide à la visée.

- Les sucettes et les nasettes sont autorisées.

- **Les Flèches**

- Lors du tir d'une volée, les flèches **doivent être rigoureusement identiques** (couleur et marques des tubes, des plumes, de l'encoche, même calibre, même décoration).

- Elles doivent porter, sur le tube, le nom ou les initiales du tireur de manière visible et peuvent être numérotées.

- **Les protections pour les doigts**

Ce sont les palettes, les doigtiers, les gants : ces protections ne doivent pas posséder un objet destiné à tenir, tendre la corde ou lâcher la corde.

- **Divers**

- Les marques, pour les pieds, sur la ligne de tir sont autorisées, mais elles ne doivent pas dépasser du sol de plus de 1cm.

- Tout appareil électrique ou électronique de communication, les téléphones cellulaires ou les casques d'écoute sont interdits devant la ligne d'attente.

- Avant le tir, faire éteindre les téléphones cellulaires (adultes et enfants).

- **Les Stabilisateurs pour le championnat Excellence**

- Leur nombre n'est pas limité.
- Ils ne doivent pas gêner les concurrents les plus proches.
- Ils ne doivent pas toucher autre chose que l'arc.

LES BLASONS

Selon les tableaux, les blasons sont de tailles différentes.

	Collège	lycée
Etablissement	Blason de 60 cm	Blason de 60cm
Excellence	Blason de 40cm	Trispot vertical de 40cm
Sport Partagé	Blason de 80 cm	Blason de 80 cm

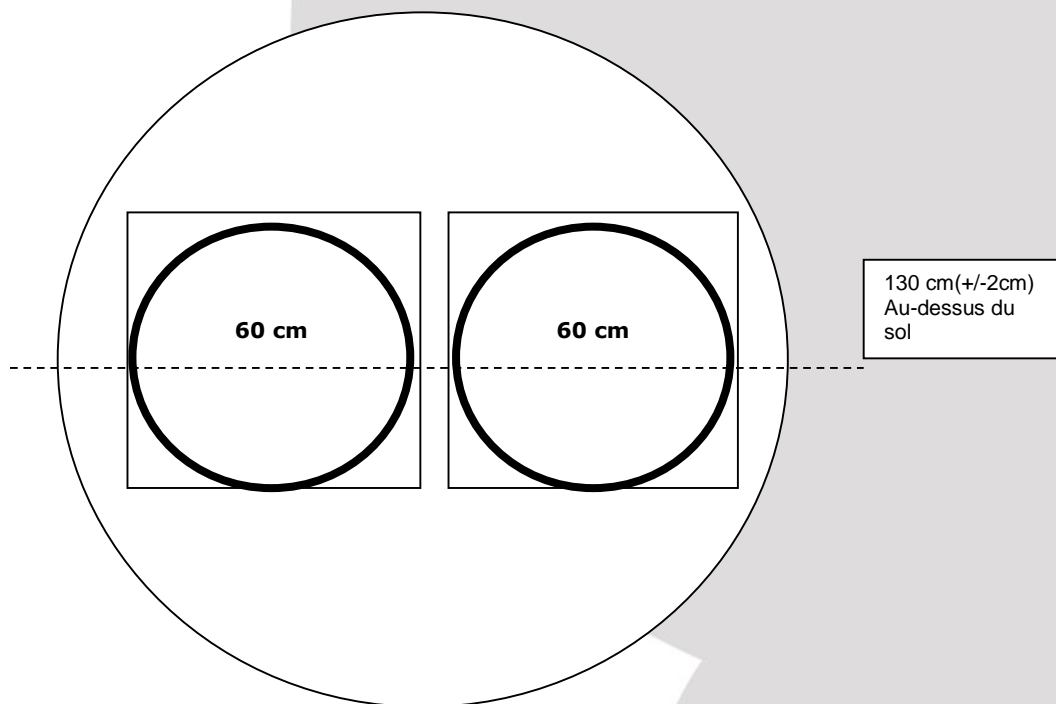
Chaque archer aura une cible et un blason correspondant à son tableau de championnat.

Chaque équipe aura le nombre de cibles et de blasons nécessaires à son évolution.

EXEMPLE DE MISE EN PLACE DE LA CIBLERIE

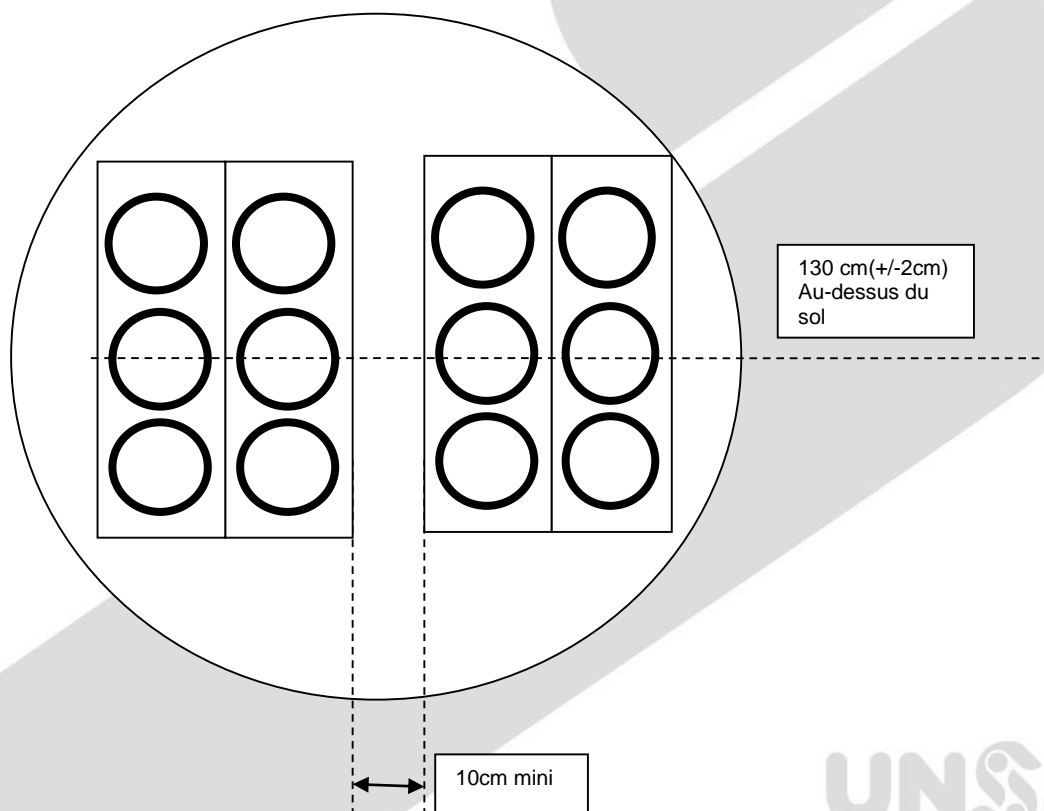
Cible 1

2 blasons de 60 cm pour les équipes collèges et lycée "établissement".



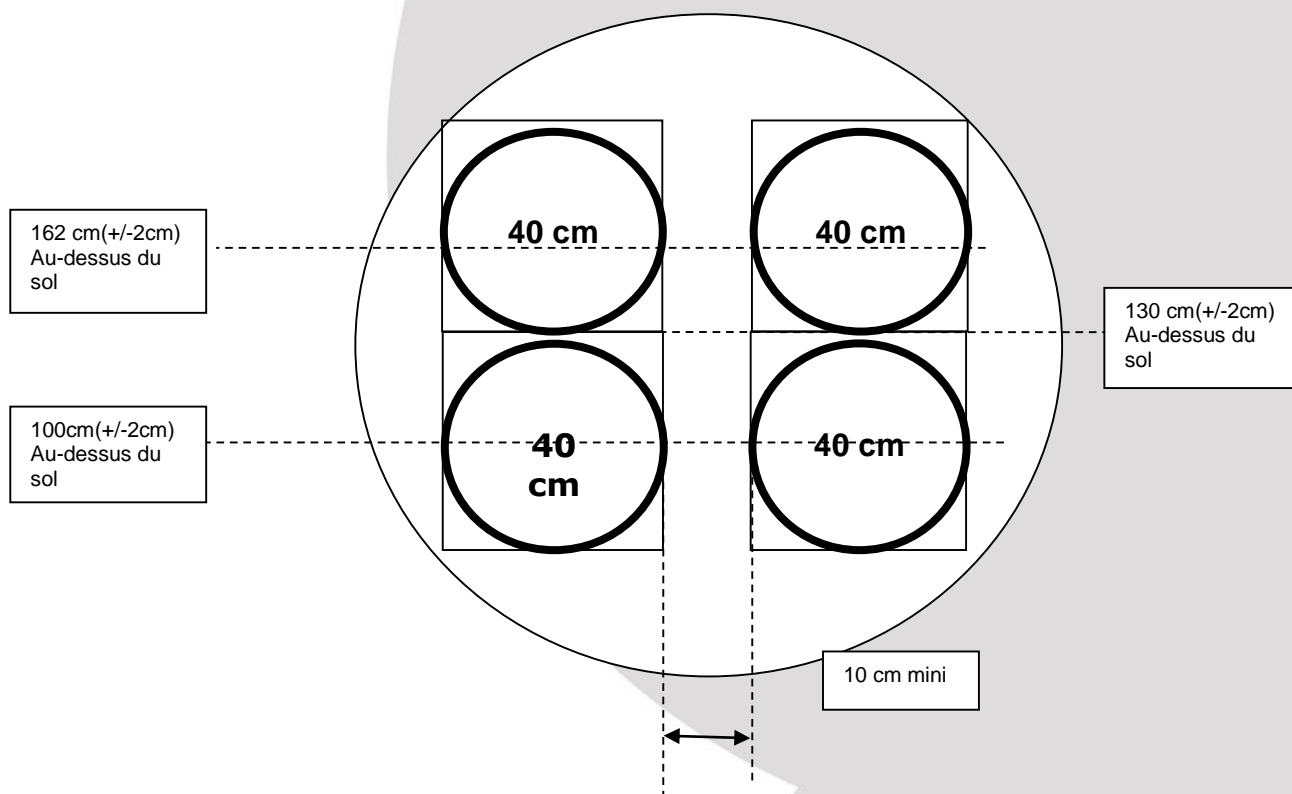
Cible 2

4 blasons "trispot" pour les lycées "excellence".



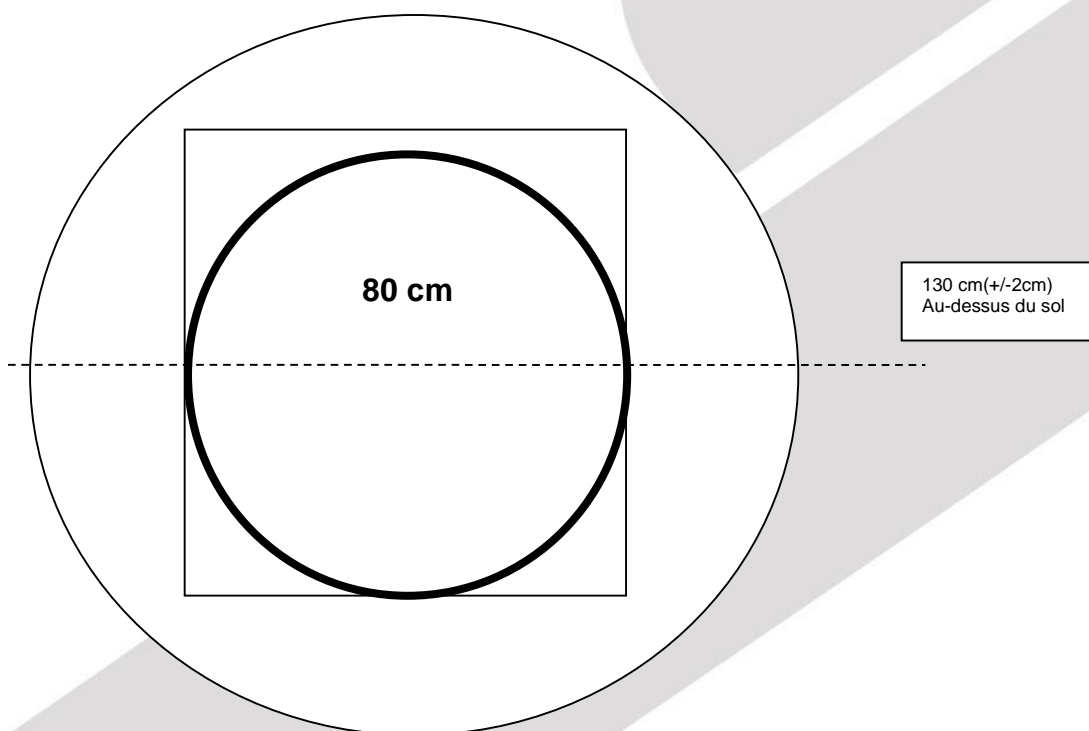
Cible 3

4 blasons pour collèves "excellence".



Cible 3

1 blason de 80 cm pour équipe de sport partagé



PRESENTATION DU CHAMPIONNAT

Le championnat se déroule en deux temps :

➤ **Tirs de qualification**

Pour établir un classement des équipes, chaque archer aura droit à :

- Un échauffement de 2 volées dans la salle de compétition
- Un concours de 6 volées de 5 flèches.

➤ **Tirs de classement** (3 séries de duel : 1^{ère} – 2^{ème} – Finale)

Le tir de classement se déroule sous la forme de 4 volées de 12 flèches. (3 flèches par archer)

Sur le premier duel de chaque demi-journée un échauffement d'une volée est mis en place.

TEMPS DES VOLEES :

➤ **Tirs de qualification**

Chaque archer à 3 minutes pour tirer ses 5 flèches.

➤ **Tirs de classement**

Chaque équipe à 4 minutes pour tirer 4 fois 3 flèches.

DÉROULEMENT

➤ **Tirs de qualification**

Chaque archer de l'équipe tire 6 volées de 5 flèches. Chaque équipe obtient un total calculé par l'addition des points réalisés par les archers. Un classement des équipes est alors établi en fonction du nombre de points acquis.

➤ **Tirs de classement**

A partir du classement établi après les tirs de qualification, les équipes se rencontrent en duel.

Les matches de classement se feront en fonction du nombre d'équipes engagées et selon les directives du tableau de gestion des matchs utilisé pour le championnat de France. Ce tableau est à télécharger sur le site UNSS et prévoit les matchs à partir de 3 jusqu'à 24 équipes.

CAS D'EGALITE

➤ **Tirs de qualification**

En cas d'égalité dans le classement, les équipes seront départagées comme suit :

- 1 – l'équipe le nombre de 10 le plus élevé
- 2 – l'équipe le nombre de 9 le plus élevé
- 3 – l'équipe le nombre de 8 le plus élevé
- 4 – l'équipe le nombre de 7 le plus élevé
- 5 – l'équipe le nombre de 6 le plus élevé, etc...

➤ **Tirs de classement**

En cas d'égalité, une volée de barrage sera réalisée. Chaque archer tire 1 flèche. L'équipe dispose de 1 minute et 20 secondes pour tirer ses 4 flèches. **Si l'égalité persiste le départage se fera sur la flèche la plus près du centre (dès la première volée de barrage).**

INCIDENTS DE TIRS

1. **Tirs de qualification** : Il est possible de rattraper jusqu'à 3 volées au maximum.
2. **Tirs de classement** : L'incident devra être résolu – géré durant les 4 minutes accordées pour le tir de l'équipe. L'archer peut se faire prêter un autre arc.

FLECHES EN CIBLE

Il est interdit de toucher le blason et les flèches en cible tant que la saisie des points n'a pas été totalement effectuée. Si cela n'est pas respecté, la valeur inférieure sera attribuée à la flèche se situant sur un cordon.

BLASONS et IMPACTS

Les impacts des flèches devront obligatoirement être cochés sur le blason après le comptage des points. Une flèche qui rebondit de la cible prendra la valeur la plus basse des impacts non cochés.

JEUNE ARBITRE

Jusqu'au Championnat d'Académie, la délégation de chaque Association Sportive d'établissement comprendra un Jeune Juge. Le Jeune Juge ne doit pas être un archer. Pour le Championnat de France, l'équipe sera accompagnée par le meilleur Jeune Juge de l'Académie (non archer), qui peut faire partie de l'une des AS qualifiées, et qui est de niveau académique au moins.

Le Jeune Arbitre doit pouvoir contrôler sa connaissance du règlement utilisé dans les différents championnats établissement et excellence. Il peut utiliser le questionnaire du chapitre 5 (page 24) pour vérifier sa maîtrise de ces règlements.

3. LE JEUNE ARBITRE CONNAIT SON RÔLE EN LIEN AVEC SES MISSIONS

Avant :

Vérifier le matériel des archers (Arcs, flèches et petit matériel de l'archer conformes au règlement).



Pendant :

Pendant les tirs de Qualification :

Au pas de tir :

Contrôler la sécurité avant et pendant les tirs.

Donner les ordres de tir (utiliser un « chrono tir »).

Connaître les signaux sonores propres aux séquences de tir.

- 2 bips : appel AB, 1 bip : tir AB, 2 bips rappel AB & Appel CD, 1 bip tir CD, 3 bips : score, ABCD vont chercher leurs flèches.
- 5 bips consécutifs : arrêt immédiat des tirs

Gérer les incidents et prendre une décision. Problème mécanique (bris de matériel) : reste-t-il une/des flèche(s) à tirer ? Quel temps pour réparer ? Quand tirer les flèches non tirées ?

- Problème de ciblerie (le blason est décroché) : reste-t-il une/des flèche(s) à tirer ? Quand tirer les flèches non tirées ?
- Problème quant aux ordres de tir (tir de la flèche au feu rouge, entrée sur le pas de tir anticipée).
- Coach/accompagnateur qui se rend aux cibles sans autorisation.
- Archers qui touchent les flèches ou le blason avant le comptage des points.
- Gestions des flèches tombées dans la zone des 3 m.

Aux cibles :

Contrôler les impacts litigieux à la demande des archers et annoncer sa décision très distinctement.

Contrôler le bon déroulement du comptage des points.

Vérifier l'état des blasons et leur changement éventuel.

Pendant les tirs de Classement (duels) :

Au pas de tir :

Donner les ordres de tir (utiliser un « chrono tir »)

Connaitre les signaux sonores propres aux séquences de tir :

Contrôler la présence des 4 tireurs et du professeur dans la zone des équipes

Contrôler le positionnement et la rotation des tireurs sur le pas de tir, le non croisement dans la zone des 1m. Utiliser les cartons jaunes et rouges au besoin.

Gérer les incidents et prendre une décision.

- Problème mécanique (bris de matériel) : pas de rattrapage de flèche en duel, tout doit être tiré dans le temps imparti avec le matériel à disposition.
- Problème de ciblerie (le blason est décroché) : reste-t-il une/des flèche(s) à tirer ? Quand tirer les flèches non tirées ?
- Problème quant aux ordres du directeur de tir (tir de la flèche au feu rouge, entrée sur le pas de tir anticipée).
- Coach/accompagnateur qui se rend aux cibles sans autorisation.
- Coach qui sort de la zone autorisée lors d'un match.
- Archers qui touchent les flèches ou le blason avant le comptage des points.
- Gestions des flèches tombées dans la zone des 3 m.

Aux cibles :

Contrôler les impacts litigieux à la demande des archers et annoncer sa décision très distinctement.

Contrôler le bon déroulement du comptage des points.

Vérifier l'état des blasons et leur changement éventuel.

Après :

Aider à établir le classement

4. LE JEUNE ARBITRE EST IDENTIFIÉ

Tenue vestimentaire

Au niveau des différentes organisations nationales et championnats de France, le Jeune Arbitre est identifié par un *tee-shirt de couleur verte*.

Le reste de sa tenue doit correspondre aux standards usuels de l'arbitrage ou du jugement de la discipline sportive concernée.



5. LE JEUNE ARBITRE SATISFAIT AUX EXIGENCES DE LA CERTIFICATION

Évaluation et harmonisation des Certifications

Un Jeune Arbitre acquiert le niveau 5 (national) de la compétence à partir d'une note de 16/20 lors de son évaluation.

Exigences minimales requises Niveau 1/2 : Niveau départemental	Exigences minimales requises Niveau 3/4 : Niveau académique	Exigences minimales requises Niveau 5 : Niveau National
12/20	14/20	16/20

L'évaluation se déroulera en deux parties :

- **Théorique** : vidéos à privilégier, QCM, oraux (notamment pour les élèves en difficulté, par exemple 1/3 temps, dyslexie prononcée/repérée etc.). Un élève qui a une mauvaise note à l'écrit et qui se fait repérer comme « performant » dès les premiers arbitrages / jugements doit pouvoir repasser la théorie sous forme d'oral afin de ne pas être éliminé pour une possible obtention de la certification, et ce, à tous les niveaux.
- **Pratique** : mise en situation lors d'un championnat de France, déterminer les différents rôles que le candidat doit assumer (2 rôles souhaités si possible).

Il s'agit d'additionner le résultat théorique (sur 4 points) à l'évaluation pratique (sur 16 points) du Jeune Juge/Arbitre.

<i>Partie théorique</i>	1 à 1.5 point	2 à 2.5 points	3 à 4 points
Sur 4 points	<i>À consolider</i>	<i>Satisfaisant à Bien</i>	<i>Très bien à Excellent</i>

Il est possible de modifier le nombre de rôles.
Selon la spécificité de l'activité, si le Jeune Arbitre peut être confronté à 2 rôles différents, son évaluation pratique sera alors la moyenne (sur 16 points) de ses 2 prestations :

(Moyenne des 2 prestations pratiques sur 16 points) + note théorique sur 4 points
= note globale sur 20 points

Si par l'essence même de l'activité un seul rôle peut être tenu, c'est la note de ce rôle unique qui sera prise en compte :

Note pratique sur 16 points + note théorique sur 4 points
= note globale sur 20 points

Nous cherchons à **valider et valoriser** les compétences des Jeunes Arbitres. Dans la mesure du possible, le champ lexical utilisé est donc résolument positif. Définir un niveau de compétence d'un officiel en référence à ce qu'il ne sait pas faire nous semblerait paradoxal. Dès lors, nous vous proposons de **définir la compétence dont il aura fait preuve** pour le niveau que vous validerez.



Les pré-requis

- Le Jeune Arbitre doit être **investi** au niveau de son district pour acquérir sa certification départementale (sur une rencontre départementale)
- Le Jeune Arbitre doit être **certifié** de niveau départemental pour acquérir sa certification académique (sur une rencontre académique)
- Le Jeune Arbitre doit être **certifié** de niveau académique pour acquérir sa certification nationale (sur un championnat de France)
- Le Jeune Arbitre peut obtenir une certification internationale s'il est sélectionné pour officier lors d'un championnat du monde ISF (Fédération Internationale Scolaire)

La certification

La remise d'un diplôme est effectuée par les Services UNSS responsables des organisations.

CONNAISSANCES ET COMPÉTENCES PRATIQUES ATTENDUES POUR LE JEUNE ARBITRE

Nom & Prénom du Jeune Arbitre :

		<u>Niveau Départemental</u>	<u>Niveau Académique</u>	<u>Niveau National</u>	
		4 à 8 points	8.5 à 10 points	11 à 14 points	14 à 16 points
<u>Indicateurs du rôle 1</u>	Ex : Arbitre	Connait les règles essentielles à la continuité du jeu	Maitrise des règles plus complexes permettant la régulation du jeu	Arbitre engagé, réactif, intervenant avec opportunité	Arbitre régulateur, capable de modérer une rencontre pour instaurer un climat plus serein
		Jugement simple ou binaire : reconnaissance d'une situation de faute	Jugement généralement pertinent, qui mériterait plus d'argumentation, de justification	Jugement réaliste, avec une argumentation simple	Jugement explicatif précis, justifié et adapté
		Arbitre intermittent qui a besoin de temps pour intervenir	Rôle assumé sur l'ensemble d'une rencontre, erreurs corrigées rapidement	Comportement et jugement réguliers sur un championnat.	Arbitre ressource, complet, garant de l'organisation et de la sécurité
		Se déplace en suivant le jeu	Déplacements orientés pour garder le jeu en vision	Positionnement anticipé grâce à une bonne lecture du jeu	Capable de moduler ses déplacements pour intervenir spécifiquement et opportunément s'il en ressent le besoin.
		Attentif à la zone proche de l'action	Regard élargi sur le secteur de jeu	Prise d'information décentrée	Regard globalisé : « sent le jeu »
<u>Indicateurs du rôle 2</u>	Ex : Marqueur	Connait les procédures essentielles	Connait les procédures plus précises et plus techniques de l'activité dans son domaine	Maitrise réglementairement les situations	Maitrise et peut expliquer les situations qui lui sont afférentes
		Fait attention aux situations particulières du jeu	Concentré sur l'ensemble de la rencontre	Se focalise, sans pression superflue, sur son rôle	Fait pleinement partie des officiels de la rencontre, du championnat en cours
		Connait les documents et les complète en hétéronomie	Capable de gérer le déroulement administratif d'une rencontre simple en autonomie	Prépare sereinement son rôle administratif avant la rencontre pour être prêt et disponible pour cette dernière	Planifie et gère son organisation administrative complète (avant, pendant, après) en autonomie, avec sérénité
		Accepte de tenir tous les rôles, avec un peu d'aide, une supervision...	Rôle assumé dans un déroulement simple	Sait faire face à des situations techniques précises	Rôle assumé en faisant preuve de l'autorité nécessaire
		Focalisé sur son travail individuel	Travaille en prenant en compte l'arbitre (peut répondre à ses questions, s'adapte à ses demandes)	Travail d'équipe complet avec tous les officiels	Coéquipier sûr pour les officiels de terrain

EVALUATION ET HARMONISATION DES CERTIFICATIONS

Compétences attendues à tous les niveaux Jeune Arbitre : TIR A L'ARC		PRINCIPE D'ELABORATION DE L'EPREUVE		
	Synthétiser la compétence (mobilisation de connaissances, de capacités et d'attitudes) pour chacun des rôles existants	L'évaluation se déroulera en deux parties : <ul style="list-style-type: none"> Théorique (coef 1) QCM Pratique (coef 2) : mise en situation lors d'un Championnat de France, déterminer les différents rôles que le candidat doit assumer 		
Points à effectuer	Élément à évaluer	Exigences minimales requises Niveau 1/2 : Niveau départemental 10/20	Exigences minimales requises Niveau 3/4 : Niveau académique 12/20	Exigences minimales requises Niveau 5 : Niveau national 14/20
14/20 Partie pratique (Coefficient 2)	<p>*Avant la compétition : Vérifier le matériel des archers</p> <p>*Pendant les tirs de Qualification : Au pas de tir : Contrôler la sécurité avant et pendant les tirs Donner les ordres de tir Aux cibles : Contrôler les impacts litigieux Contrôler le bon déroulement du comptage des points Vérifier l'état des blasons</p> <p>*Pendant les tirs de Classement, les duels : Au pas de tir : Contrôler la présence des 4 tireurs et du professeur dans la zone des équipes Contrôler la rotation des tireurs sur le pas de tir et le non croisement dans la zone des 1m Aux cibles : Contrôler les impacts litigieux Contrôler le bon déroulement du comptage des points Vérifier l'état des blasons</p>	1 à 10 pts	11 à 13 pts	14 à 20 pts
		<p><i>Arbitre intermittent, erreurs corrigées immédiatement, intervention parfois confuse</i></p> <p><i>Jugement qui n'éclaire pas, partiel, sommaire, sans argument, sans justification, vague</i></p> <p><i>Aide approximative</i></p> <p><i>Accepte de tenir tous les rôles mais ne les remplit pas correctement</i></p>	<p><i>Arbitre engagé, réactif, parfois hésitant mais correct, intervention avec opportunité</i></p> <p><i>Jugement global, réaliste mais pas justifié</i></p> <p><i>Aide juste, partielle</i></p> <p><i>Peut tenir la plupart des rôles mais hésite dans les décisions ou est en difficulté dans des situations inhabituelles</i></p>	<p><i>Arbitre ressource,</i></p> <p><i>Complet, décisif, garant de l'organisation et de la sécurité, intervention avec opportunité et autorité</i></p> <p><i>Jugement explicatif, précis, bien expliqué justifié, adapté</i></p> <p><i>Aide constructive</i></p> <p><i>Peut assumer pleinement tous les rôles nécessaires au bon déroulement de la rencontre, en montrant l'autorité nécessaire</i></p>
06/20 Partie théorique (Coefficient 1)		0 à 10 pts	11 à 15 pts	16 à 20 pts
		<i>Satisfaisant à Excellent</i>	<i>Très bien à Excellent</i>	<i>Très bien à Excellent</i>

Niveau Départemental

- Pré requis : le jeune arbitre doit être investi au niveau de son district
- Analyse et gestion du temps (échauffement, alimentation, récupération) entre les différentes phases de la compétition (qualification et duels)

ROLES	COMPETENCES	ACQUISITIONS ATTENDUES	PROTOCOLE DE CERTIFICATION
JEUNE-ARBITRE	1. APPLICATION DES REGLES	Faire respecter les ordres de tir Juger des cordons. Faire respecter le déroulement des duels. Contrôle du matériel : Réalise un contrôle de manière incomplète	Arbitrages / jugements au cours d'une rencontre et/ou d'un stage de formation départemental
	2. PERTINENCE DES DECISIONS	Pas ou peu de prise de décision. Recherche de l'aide.	
	3. EFFICACITE PAR UNE AUTORITE AFFIRMEE (sait se faire respecter)	Est imprécis dans ses interventions, doit être secondé.	

Répondre au protocole de certification permet :

- L'acquisition du niveau départemental,
- La mention de ce niveau sur sa licence
- La remise d'un bracelet bleu et d'un diplôme par le service départemental.

Niveau Académique

➤ Pré requis - Le jeune arbitre doit :

- Être investi au niveau de son département.
- Justifier de l'acquisition de son niveau départemental

ROLES	COMPETENCES	ACQUISITIONS ATTENDUES	PROTOCOLE DE CERTIFICATION
JEUNE ARBITRE	1. APPLICATION DES REGLES	Faire respecter les ordres de tir Juger des cordons Faire respecter le déroulement des duels Contrôle du matériel : Réalise le contrôle dans son intégralité mais avec hésitation	Officier sur le championnat académique
	2. PERTINENCE DES DECISIONS	Prise de décision réfléchie mais sans réelle certitude	
	3. EFFICACITE PAR UNE AUTORITE AFFIRMEE	Est capable d'expliquer sa décision sans la justifier clairement	

Répondre au protocole de certification permet :

- L'acquisition du niveau académique
- La mention de ce niveau sur sa licence
- La remise d'un bracelet jaune et d'un diplôme par le service régional.

Niveau National

- Pré requis : le jeune arbitre doit :
 - Être investi au niveau de son académie.
 - Justifier de l'acquisition de son niveau académique et participer au protocole d'évaluation initiale (théorique et si possible pratique) mis en place sur le championnat de France par les membres de la CMN.

ROLES	COMPETENCES	ACQUISITIONS ATTENDUES	PROTOCOLE DE CERTIFICATION
JEUNE-ARBITRE	1. APPLICATION DES REGLES	Faire respecter les ordres de tir Juger des cordons. Faire respecter le déroulement des duels. Contrôle du matériel : Réalise un contrôle efficace et rapide sans erreur.	Officier sur le championnat de France
	2. PERTINENCE DES DECISIONS	Prise de décision réfléchie et appropriée à la situation jugée	
	3. EFFICACITE PAR UNE AUTORITE AFFIRMEE	Est capable de justifier sa décision en s'appuyant sur le règlement Annonce clairement son jugement sans hésitation	

Répondre au protocole de certification permet :

- L'acquisition du niveau national
- La mention de son niveau sur sa licence
- La remise d'un bracelet rouge et d'un diplôme **(ou attestation pour les lycées)** lors du protocole du championnat de France.

6. LE JEUNE ARBITRE VALORISE SON PARCOURS

La remise d'un diplôme attestant de l'investissement et du niveau de formation du Jeune Arbitre UNSS sera effectuée par le service UNSS responsable de l'organisation (Service Départemental ou Régional UNSS selon les événements).

La valorisation d'un Jeune Arbitre peut également être faite par l'établissement scolaire (hors d'un championnat ou d'une organisation) avec l'accompagnement et sous la délégation du service UNSS concerné.

L'engagement du Jeune Arbitre

Hors du strict cadre de l'UNSS, l'investissement citoyen et le cursus de formation du Jeune Arbitre constituent une véritable démonstration du don de soi et des valeurs civiques.

L'expérience du Jeune Arbitre

De par son rôle opérationnel dans les différentes manifestations dans lesquelles il a pu intervenir, le Jeune Arbitre a pu mettre en pratique ses savoirs et connaissances, développant ainsi une expérience de terrain réelle.

Les compétences du Jeune Arbitre

Les différents niveaux d'implications, de formations et de certifications du Jeune Arbitre sont une reconnaissance des compétences exprimées par celui-ci lors de ses interventions multimodales.

Le parcours du Jeune Arbitre peut ainsi faciliter l'ouverture vers une vocation au sein de l'arbitrage via des passerelles de formation et de reconnaissance mises en place par l'UNSS avec certaines fédérations.

Une valorisation de son parcours pourrait résider dans le fait de faire figurer cet engagement, les qualités humaines et civiques dont il a fait preuve dans son *curriculum vitae* en vue d'une candidature professionnelle (saisonnier type BAFA, ou emploi à plus longue durée) ou dans le cadre de Parcours Sup.



Le Jeune Arbitre, de par son investissement dans sa formation théorique et pratique, est non seulement reconnu au sein de l'UNSS par une certification, mais peut également l'être comme bénévole au sein de la société civile.

En partenariat avec la direction de la jeunesse, de l'éducation populaire et de la vie populaire :

Le Compte Engagement Citoyen (CEC)



LE COMPTE D'ENGAGEMENT CITOYEN

Qu'est-ce que c'est ? (Fiche officielle)

#Compte Engagement Citoyen (CEC)

Institué par la loi travail d'août 2016, le Compte d'Engagement Citoyen est partie intégrante du CPA (Compte Personnel d'Activité)

Chaque personne peut ouvrir un CPE à partir de 16 ans

Le CEC vise à recenser l'ensemble des activités citoyennes de chaque titulaire. Sous réserve d'avoir effectué 200 heures de bénévolat dans l'année, dont au moins 100 dans la même association, le titulaire se voit attribuer un forfait en euros pour pouvoir bénéficier de formations

Il est possible de déclarer ses engagements bénévoles effectués en 2020 avant le 31 décembre 2021

Les modalités pratiques sont explicitées sur www.associations.gouv.fr/cec

Quelles activités citoyennes peuvent être recensées ?

- Le bénévolat dans une association
- Le service civique
- La réserve militaire opérationnelle
- La réserve civile de la police nationale
- La réserve civique et ses réserves thématiques dont celle communale de sécurité civile
- La réserve sanitaire
- L'activité de maître d'apprentissage
- Le volontariat dans les corps de sapeurs-pompiers.

7. LE JEUNE ARBITRE ACTUALISE SON NIVEAU DE COMPÉTENCES

Vérification de ses connaissances

À chaque niveau de formation, une épreuve de vérification des acquis (épreuve pratique, support vidéo, QCM, oral...) donnera lieu à l'attribution du niveau de certification correspondant et d'un retour d'évaluation auprès du Jeune Arbitre (oral ou écrit).

De la même façon, une évaluation initiale de chaque Jeune Arbitre sera faite au Championnat de France pour distribuer les rôles et favoriser le bon déroulement de la compétition. La certification portera sur sa prestation tout au long de la compétition.

Officier en tant que Jeune Arbitre sur un championnat de France n'engendre pas systématiquement une certification nationale.

Les services départementaux et/ou régionaux UNSS proposent régulièrement des formations.

Le Jeune Arbitre peut donc se mettre en relation, via son animateur d'AS, avec les services concernés.

Pour approfondir ses connaissances, le Jeune Arbitre pourra se référer au règlement de la FFTA (manuel de l'arbitre sur le site www.fft.fr)



Exemples de questions pouvant être posées

A) Lors du tir par équipe, à quelle distance minimale doivent se trouver les archers en attente par rapport à leur partenaire sur la ligne de tir ?

1 mètre

2 mètres

3 mètres

B) Une flèche tombée au sol peut être retirée si elle ne franchit pas entièrement la ligne des 3 mètres

OUI

NON

C) A-t-on le droit de mélanger plusieurs catégories d'âge pour constituer une équipe ?

OUI

NON

D) Combien de volées d'essais sont possibles par journée de qualification en individuel ?

Une

Deux

Trois

E) Doit-on attendre que tous les archers soient revenus derrière la ligne de tir pour commencer à tirer ?

OUI

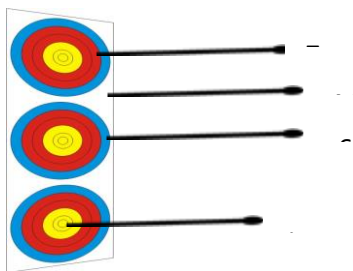
NON

F) Un archer peut monter son bras d'arc dans les 10s de préparation qui précède le signal vert.

OUI

NON

G) En catégorie "excellence" lors des tirs de classement, une flèche a été tirée avant le signal sonore de début du tir. L'arbitre et tous les archers ont vu que cette flèche est celle qui est dans le 7.



Donnez la valeur de sa volée :

H) Quelle est la hauteur des centres des blasons de 40 cm positionnés en AB

100 cm du sol

130 cm du sol

162 cm du sol

I) Qui vérifie le matériel des archers ?

Le professeur responsable

L'arbitre ou le jeune juge

Le tireur lui-même

K) Lors des tirs de qualification un archer peut encocher sa flèche lorsqu'il entend 3 bips sonores

OUI

NON

Équivalences fédérales

Dès que possible l'UNSS proposera à tout Jeune Arbitre certifié de pouvoir gérer son suivi de formation sur le serveur OPUSS : www.unss.org

Passerelles entre l'UNSS et FFTA : en cours.

Suivi de sa formation

Dès que possible, l'UNSS proposera à tout Jeune Arbitre certifié de pouvoir gérer son suivi de formation sur le serveur OPUSS : www.unss.org

En parallèle du parcours de formation à la citoyenneté mis en place par l'UNSS, le Jeune Secouriste peut se rapprocher des différentes formations mises en place dans son établissement pour l'éco-délégué, le délégué de classe, le Conseil de Vie Collégienne (CVC) ou le Conseil de Vie Lycéenne (CVL).



LE GUIDE DE L'ÉCO-DÉLÉGUÉ *Transition Écologique (fiche officielle)*

Les fiches de formations des Délégués Lycéens ou au sein du Conseil de Vie Lycéenne sont accessibles sur internet. Nous vous proposons de suivre les liens suivants en cliquant dessus :



S'ENGAGER AU LYCÉE *(fiche officielle)*



CONSEIL DE VIE LYCÉENNE *(fiche officielle)*

Au lycée, une organisation repose sur la solidarité entre lycéens et permet de constituer des réseaux de coopération : la Fédération des Maisons des Lycéens.

Celle-ci met en place des formations adaptées notamment via un réseau de partenaires.



FÉDÉRATION DES MAISONS DES LYCÉENS

Les lycéens sont sensibilisés à l'engagement sous toutes ses formes dans et hors l'établissement lors des **Semaines de l'Engagement** :

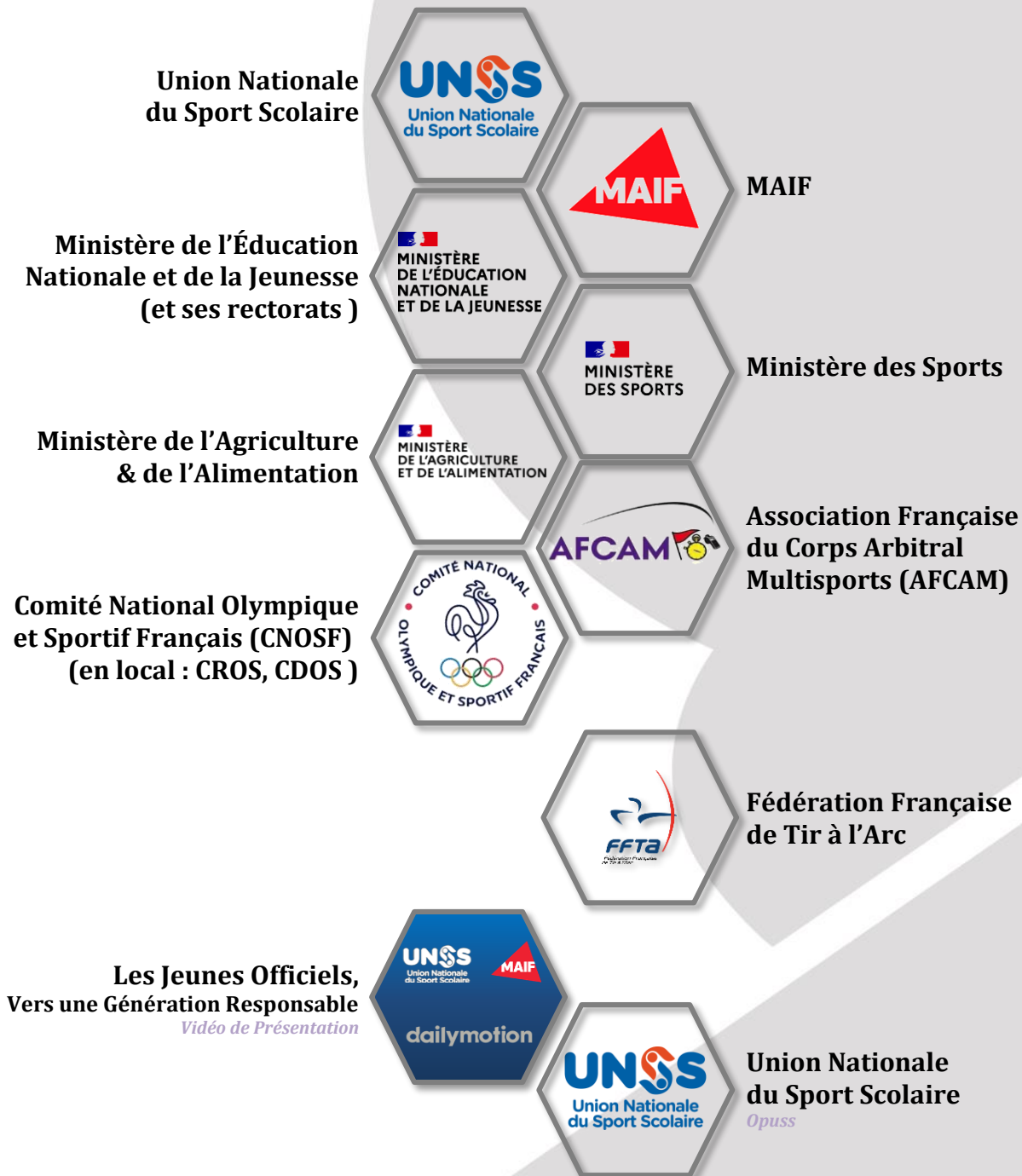


LES SEMAINES DE L'ENGAGEMENT *(fiche officielle)*

Ils prennent connaissance de leurs droits et devoirs, découvrent le fonctionnement des instances lycéennes et la vie de l'établissement, rencontrent et échangent avec leurs représentants lycéens, etc. Les Semaines de l'Engagement précèdent la semaine de la démocratie scolaire.

8. BOÎTE À OUTILS

Le Jeune Officiel peut trouver des informations complémentaires en consultant les sites suivants (*liens hypertextes : cliquez sur les logos correspondants*) :



Le Guide de l'Éco-Délégué


MINISTÈRE
DE L'ÉDUCATION
NATIONALE
ET DE LA JEUNESSE


MINISTÈRE
DE L'ÉDUCATION
NATIONALE
ET DE LA JEUNESSE

S'engager au Lycée

**Le Conseil
de Vie Lycéenne**


MINISTÈRE
DE L'ÉDUCATION
NATIONALE
ET DE LA JEUNESSE



**La Fédération
des Maisons de Lycéens**

**Les Semaines
de l'Engagement**


MINISTÈRE
DE L'ÉDUCATION
NATIONALE
ET DE LA JEUNESSE


MINISTÈRE
DE L'ÉDUCATION
NATIONALE
ET DE LA JEUNESSE

**Le Compte
d'Engagement Citoyen**

ANNEXE : LE JEUNE ARBITRE DANS LES TEXTES OFFICIELS



Sans juge, arbitre, chronométreur, starter, la rencontre ne peut exister.



Le rôle de l'UNSS dans les textes officiels

Le BO du 2 septembre 2010 est particulièrement explicite quant à l'importance de l'engagement de l'élève au sein de l'UNSS : « *L'engagement associatif et citoyen des élèves doit être reconnu. L'investissement dans l'association sportive est valorisé dans les livrets de compétences ou par une appréciation explicite sur le bulletin scolaire* ».

La circulaire n° 2010-125 du 18 août 2010 incite à valoriser le jeune officiel par la remise d'un diplôme. Cette fonction contribue non seulement au développement de sa personne par les différentes responsabilités qu'il occupe, mais lui permet aussi d'acquérir des connaissances et des compétences valorisées au sein de l'UNSS : « *La formation de 'Jeunes Officiels UNSS' est systématiquement encouragée. Elle donne lieu à la remise d'un diplôme dont les élèves peuvent se prévaloir auprès du milieu sportif associatif ou dans la recherche d'un stage et d'un premier emploi* »



**BULLETIN OFFICIEL
DU 2 SEPTEMBRE 2010**



La mobilisation de l'école pour les valeurs de la République du 22 janvier 2015 rappelle l'importance du parcours citoyen dans la vie associative plus particulièrement la mesure 3 : « *La vice-présidence des associations sportives par les élèves sera systématisée, et les prises de responsabilité au sein des associations sportives valorisées. Les formations de jeunes coaches et de jeunes arbitres seront développées* ».

La note de service n° 2014-073 du 28 mai 2014 ayant pour objet la mise en œuvre du décret n° 2014-460 du 7 mai 2014 relatif à la participation des enseignants d'éducation physique et sportive aux activités sportives scolaires volontaires des élèves stipule : « *... Ainsi au sein de chaque AS de collèges et de lycées, ils (les enseignants) contribuent à la construction du projet d'AS, partie intégrante du projet d'établissement, autour de deux axes principaux :*

- *La pratique d'activités physiques, sportives et artistiques... dans le cadre de l'UNSS*
- *L'apprentissage des responsabilités avec l'exercice de la fonction de Jeunes Officiels et la formation afférente, ainsi que la participation à la vie de l'AS et à l'organisation des activités de l'association, contribuant par la même à l'éducation de la citoyenneté... ».*



**NOTE DE SERVICE N°2014-073
DU 28 MAI 2014**





Les textes officiels au niveau collège

Le Bulletin Officiel du 26 novembre 2015 (collège) au travers de la compétence générale n° 3 « *Partager des règles, assumer des rôles et responsabilités* » décline comme suit les compétences travaillées pour les trois cycles :

- **Cycle 2 :** *Partager des règles, assumer des rôles et des responsabilités pour apprendre à vivre ensemble. Assumer les rôles spécifiques aux différentes APSA (joueur, coach, arbitre, juge, médiateur, organisateur...). Élaborer, respecter et faire respecter règles et règlements ;*
- **Cycle 3 :** *Partager des règles, assumer des rôles et des responsabilités* » *Assumer les rôles sociaux spécifiques aux différentes APSA et à la classe (joueur, coach, arbitre, juge, observateur, tuteur, médiateur, organisateur...). Comprendre, respecter et faire respecter règles et règlements ; cycle 4 Partager des règles, assumer des rôles et des responsabilités. Respecter, construire et faire respecter règles et règlements.*



**BULLETIN OFFICIEL
DU 26 NOVEMBRE 2015**



Les textes officiels au niveau lycée

Il est énoncé dans le BO spécial n°1 du 22 janvier 2019 (Programme d'EPS du Lycée Général et Technologique) et le BO spécial n° 5 du 11 avril 2019 (programme d'EPS des classes préparant au CAP et les classes préparant au baccalauréat professionnel) que « *l'implication des élèves dans le cadre de l'AS doit être valorisée dans les bulletins et le dossier d'orientation* ».



**BULLETIN OFFICIEL
DU 22 JANVIER 2019**



Ces rôles sont construits dans le cadre de l'objectif général n° 3 « **Exercer sa responsabilité individuelle et au sein d'un collectif** » (Programme d'EPS du lycée général et technologique Annexe 1 du BOEN du 22 janvier 2019), de même que dans celui visant à « **Exercer sa responsabilité dans un engagement personnel et solidaire** » (le programme d'EPS pour le CAP et pour le baccalauréat professionnel défini par l'arrêté du 3-4-2019 publié au BO spécial n° 5 du 11 avril 2019) et de l'arrêté du 9 novembre 2015 (collège) compétence générale n° 3 « *Partager des règles, assumer des rôles et responsabilités* ».



**BULLETIN OFFICIEL
DU 11 AVRIL 2019**



Le bulletin officiel n°4 du 29 avril 2010 renvoie également aux valeurs portées par le programme Jeunes Officiels, au travers de la compétence méthodologique et sociale n° 2 visant à « *respecter les règles de vie collectives et assumer les différents rôles liés à l'activité : juger, arbitrer, aider, parer, observer, apprécier, entraîner...* »